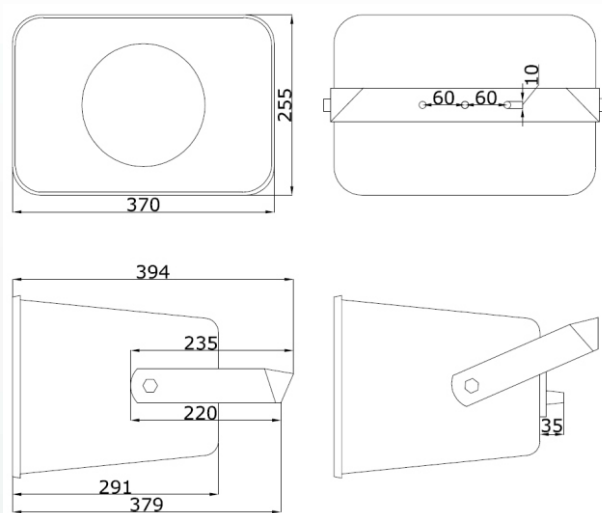




## MH 60 plus

Głośniki tej serii stworzone zostały do zastosowania poza pomieszczeniami zamkniętymi, odporne na kaprysy pogody pozwalają na odtwarzanie głosu i muzyki wysokiej jakości. Głośnik MH 60 plus - dwudrożny równie dobrze może być wykorzystany w pomieszczeniach zamkniętych.



### Dane techniczne

Oznaczenie	MH 60 plus
Moc nominalna	60 W
Zakres częstotliwości (-10dB)	118 - 20 000 Hz
SPL 1W/1m	97 dB
SPL Pmax/1m	115 dB
Kąt emisji 1.000 Hz (-10dB)	90°
Typ transformatora	100 V, 60/30/15/7,5 Watt
Wymiary	370 x 255 x 291 mm
Waga	5,9 kg
Materiał	ABS Plastik
Złącze	zaciski
Kolor	RAL-7035 Szary
Stopień ochrony IP	66
VPE	4