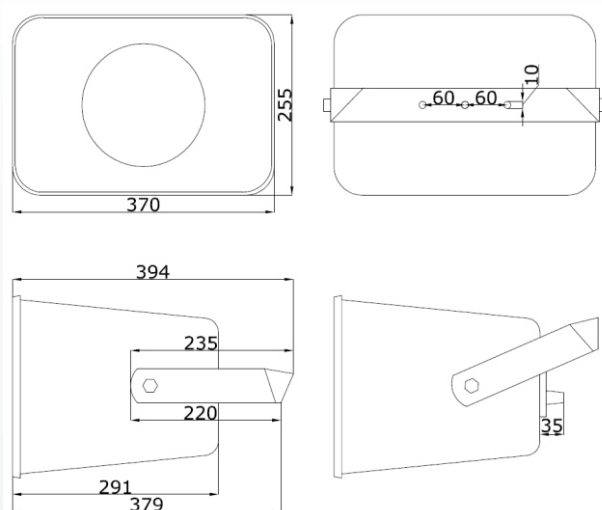




## MH 30 plus

Głośniki MH 30 plus - dwudrożny nadają się zarówno do użytku wewnętrznego jak i zewnętrznego do przetwarzania komunikatów głosowych lub ostrzegawczych sygnałów alarmowych. Zestawy te są bardzo odporne na większość substancji nieżrących. Ze względu na swoją odporność, głośniki MH 30 plus mogą być również stosowane w warunkach morskich tj. na statkach oraz fabrykach i zakładach chemicznych. Posiadają stopień ochrony IP 66.



### Dane techniczne

Oznaczenie	MH 30 plus
Moc nominalna	30 W
Zakres częstotliwości (-10dB)	100 - 20 000 Hz
SPL 1W/1m	97 dB
SPL Pmax/1m	113 dB
Kąt emisji 1.000 Hz (-10dB)	85°
Typ transformatora	100 V, 30/15/7,5/3,75 Watt
Wymiary	350 x 255 x 291 mm
Waga	5,5 kg
Materiał	ABS Plastik
Złącze	zaciski
Kolor	RAL-7035 Szary
Stopień ochrony IP	66
VPE	4