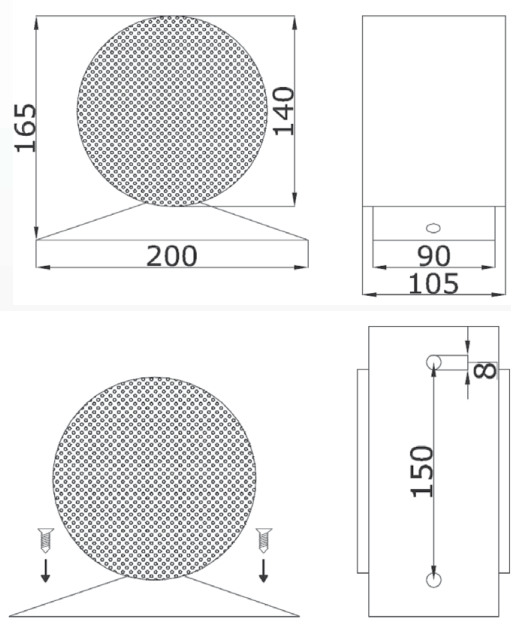
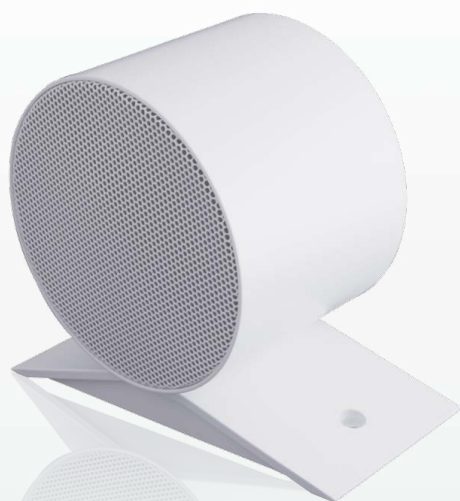




PARTNER sp. z o.o.

DAD 130/10

Stabilne i efektywne projektory DAD 130/10 wykonane są z wysokogatunkowego aluminium malowanego proszkowo, całkowicie odpornego na korozję. Estetyczna i nowoczesna obudowa zamknięta oferuje wyjątkową jakość odtwarzanego dźwięku. Zalecany do zastosowań wewnętrznych. Moduł przyłączeniowy z jednometrowym przewodem.



Dane techniczne

Oznaczenie	DAD 130/10
Moc nominalna	10 W
Typ głośnika	130 mm szerokopasmowy
Zakres częstotliwości (-10dB)	205 - 19 800 Hz
SPL 1W/1m	96,4 dB
SPL Pmax/1m	106,4 dB
Kąt emisji 1.000 Hz (-10dB)	360°
Typ transformatora	100 V, 10/6/3/1,5 Watt
Wymiary	Ø140 x 105 mm
Waga	1,8 kg
Materiał	Aluminium malowane proszkowo
Złącze	przewód 1 m
Kolor	RAL-9010 Biały
VPE	8