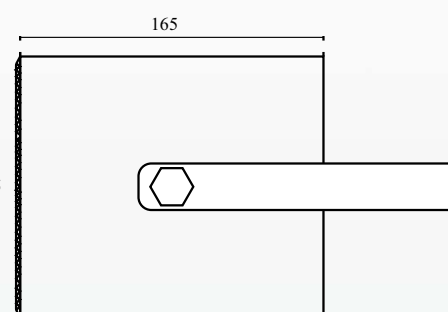
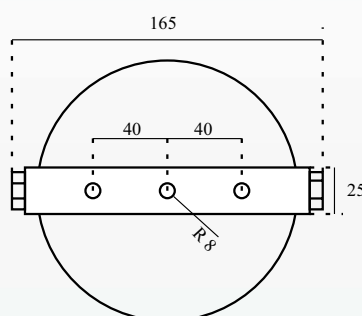




PARTNER sp. z o.o.

DAW 130/10

Stabilne i efektywne projektory DAW 130/10 wykonane są z wysokogatunkowego aluminium malowanego proszkowo całkowicie odpornego na korozję. Wyposażone są w wysokiej jakości szerokopasmowy głośnik o średnicy 130 mm. Estetyczna i nowoczesna obudowa zamknięta oferuje wyjątkową jakość odtwarzanego dźwięku. Charakteryzują się łatwym i szybkim systemem mocowania. Zalecany do zastosowań zewnętrznych jak i wewnętrznych. Moduł przyłączeniowy z jedno metrowym przewodem.



Dane techniczne

Oznaczenie	DAW 130/10
Moc nominalna	10 W
Typ głośnika	130 mm szerokopasmowy
Zakres częstotliwości (-10dB)	125 - 20 000 Hz
SPL 1W/1m	94,3 dB
SPL Pmax/1m	104,3 dB
Kąt emisji 1.000 Hz (-10dB)	180°
Typ transformatora	100 V, 10/6/3/1,5 Watt
Wymiary	Ø140 x 165 mm
Waga	2,8 kg
Materiał	Aluminium malowane proszkowo
Złącze	przewód 1 m
Kolor	RAL-9010 Biały
Stopień ochrony IP	66
VPE	8