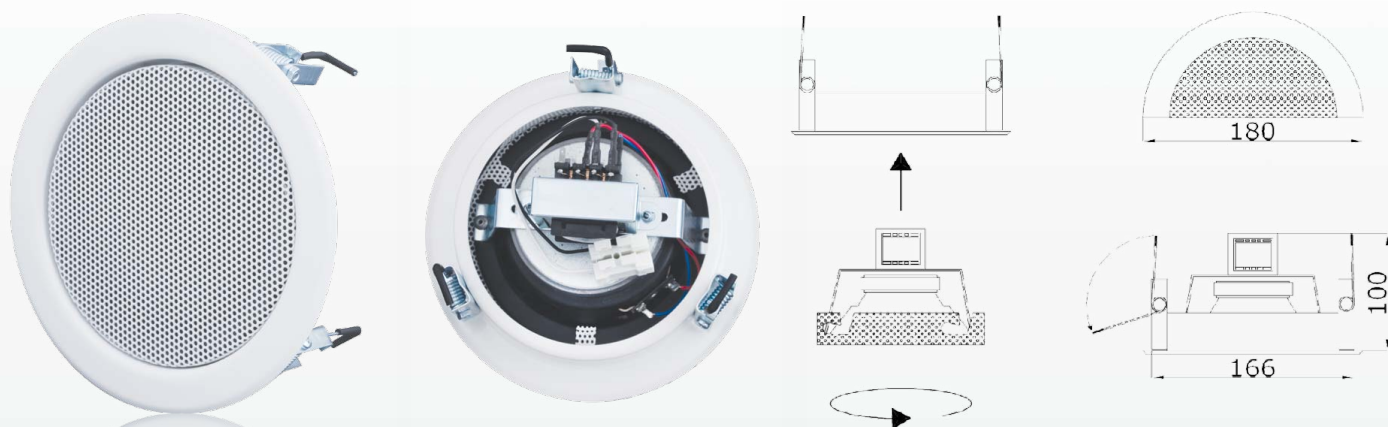




## DEL 130/10 plus

Jest to wersja głośnika dwudrożnego DEL 130/10 plus, wykonany ze stali malowanej proszkowo. Doskonały do słuchania muzyki i komunikatów. Dzięki zastosowaniu bardzo prostego systemu uchwytów opartego na trzech sprężynach, głośniki te charakteryzują się szybkim i bardzo łatwym montażem.



### Dane techniczne

Oznaczenie	DEL 130/10 plus
Moc nominalna	10 W
Typ głośnika	130 mm dwudrożny
Zakres częstotliwości (-10dB)	75 - 25 100 Hz
SPL 1W/1m	89,1 dB
SPL Pmax/1m	108,1 dB
Kąt emisji 1.000 Hz (-10dB)	180°
Typ transformatora	100 V, 10/6/3/1,5/ Watt
Wymiary	Ø180 x 115 mm
Otwór montażowy	Ø166 mm - Ø170 mm
Waga	1,3 kg
Materiał	Stal, malowana proszkowo
Złącze	2-stykowe łącze samozaciskowe
Kolor	RAL-9010 Biały/cała paleta RAL
VPE	12