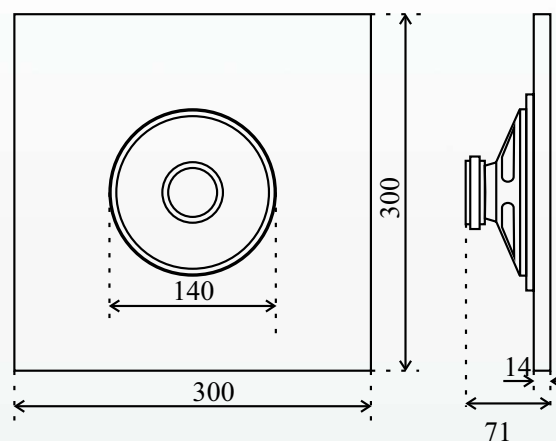




**PARTNER sp. z o.o.**

## HSL 165/6

Głośnik HSL 165/6 zalecany jest do pomieszczeń z podwieszanymi sufitami takich jak sklepy czy sale konferencyjne. Ścianka frontowa wykonana jest z płyty pomalowanej na kolor czarny. Głośniki wyposażone są w wysokiej jakości szerokopasmowy głośnik o średnicy 165 mm. Moduł przyłączeniowy z 2-stykowym łączem samozaciskowym.



### Dane techniczne

Oznaczenie	HSL 165/6
Moc nominalna	6 W
Typ głośnika	165 mm szerokopasmowy
Zakres częstotliwości (-10dB)	95 - 22 500 Hz
SPL 1W/1m	99,2 dB
SPL Pmax/1m	107,0 dB
Kąt emisji 1.000 Hz (-10dB)	170°
Typ transformatora	100 V, 6/3/1,5 /0,75 Watt
Wymiary	300 x 300 x 71 mm
Waga	1,6 kg
Materiał	drewno
Złącze	2-stykowe łącze samozaciskowe
Kolor	czarny
VPE	8