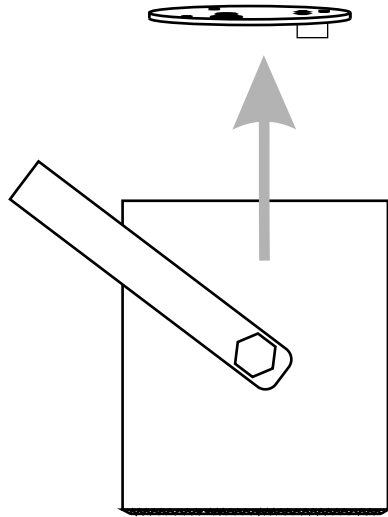


# Instrukcja montażu głośnika

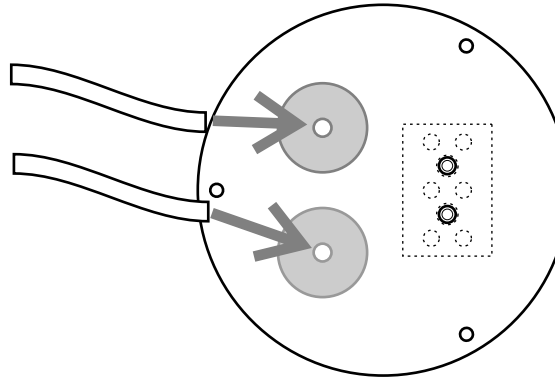
## DAW 130/10 PP

## DAW 130/20 PP

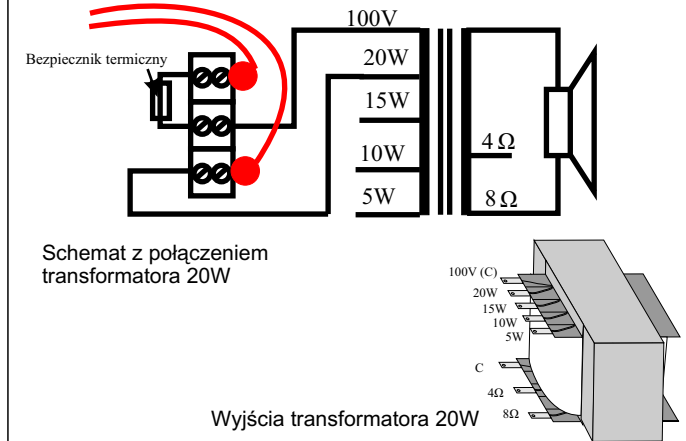
1. Odkręcić śruby ścianki tylnej głośnika i zdejmij ją



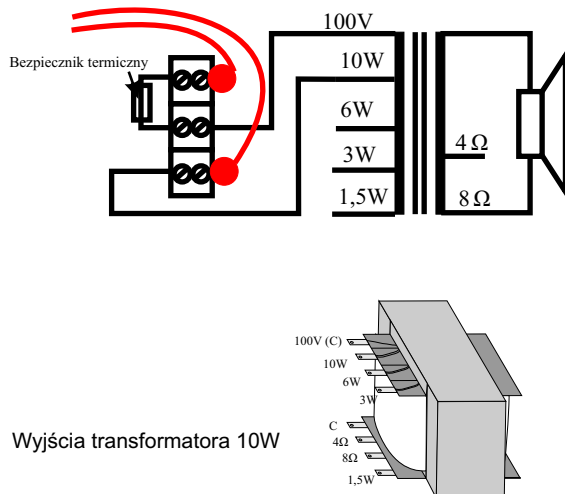
2. Wprowadzić przewody do przepustów ścianki



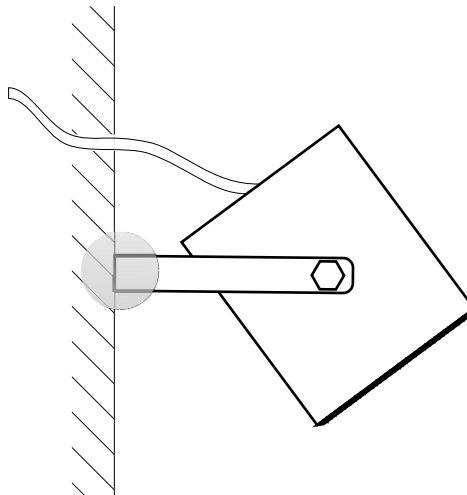
3. Podłączyć przewody do kostki ceramicznej w 2 zaznaczonych miejscach oraz przykręć ściankę tylną do głośnika.



Schemat z połączeniem transformatora 10W



4. Przykręcić głośnik do punktu mocowania głośnika na stropie / ścianie. Nie dopuszcza się stosowania tulei rozporowych wykonanych z tworzywa sztucznego oraz stopów Zn-Al



5. Sprawdź jeszcze raz poprawność podłączenia

6. Ze względu na wykorzystanie jednej kostki ceramicznej należy każdą z żył linii głośnikowych (wchodzącą i wychodzącą) połączyć za pomocą tulejek zaciskowych (plus z plusem, zero z zerem).