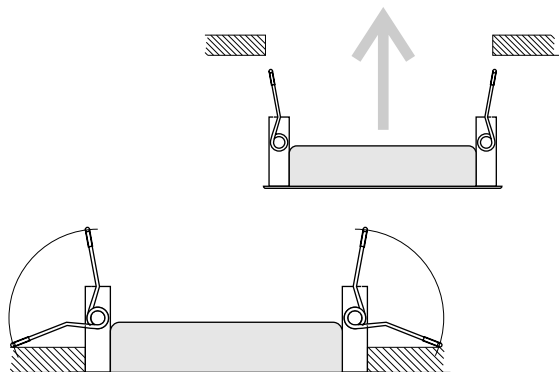
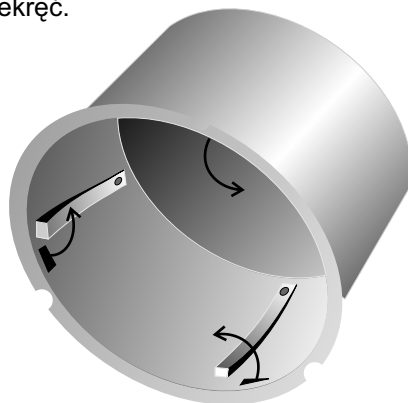


1. Zamocuj obudowę głośnika w otworze sufitu, ostrożnie opuszczając sprężyny uchwytów.

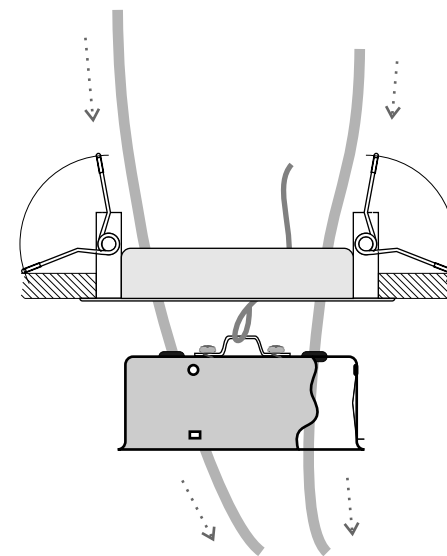


## Instrukcja montażu głośnika DELF 165/6 PP DELF 165/10 PP

2. Wyciągnij trzy widoczne płaskie sprężynki po wewnętrznej stronie osłony z otworów i delikatnie przekręć.

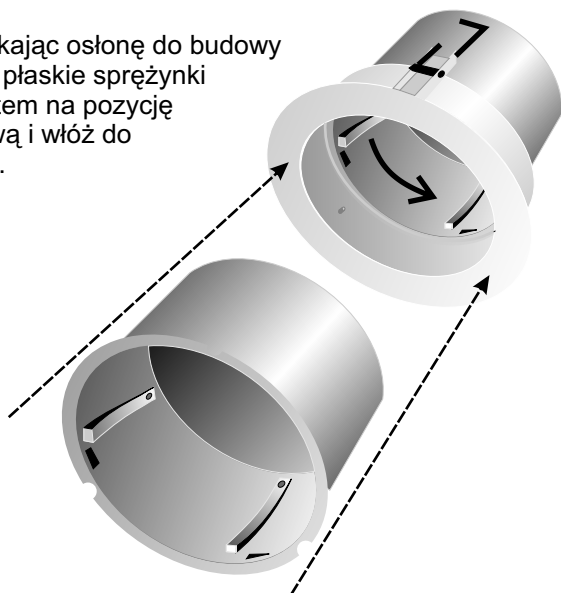


3. Wprowadź przewody podłączeniowe do środka przez obręcz głośnika oraz przepusty osłony.

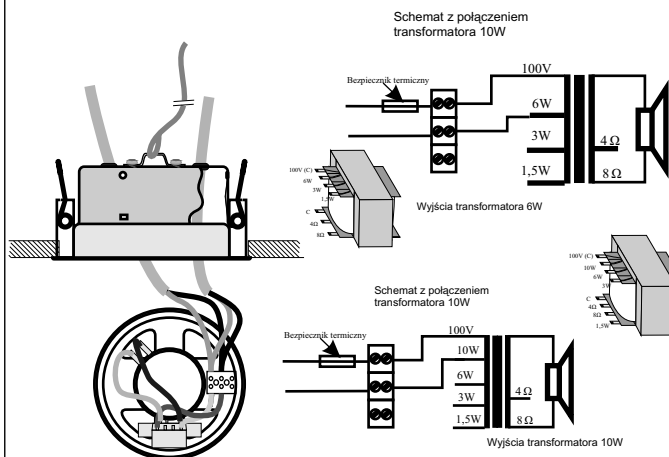


4. Ustaw osłonę tak aby otwory znajdujące się na kołnierzu pokrywały się z nitami na obudowie i wsuń osłonę do środka aż poczujesz opór.

5. Dociskając osłonę do budowy przesunij płaskie sprężynki z powrotem na pozycję wyjściową i włóż do otworów.



6. Połącz przewody szeregowo, a następnie przykręć do kostki ceramicznej. Ze względu na wykorzystanie jednej kostki ceramicznej należy każdą z żył linii głośnikowych (wchodzącą i wychodzącą) połączyć za pomocą tulejek zaciskowych (plus z plusem, zero z zerem).



7. Przymocuj głośnik wraz z siatką do obudowy dociskając a następnie przekręcając w prawo.

8. Przymocuj linkę stalową do stałego punktu sufitu. Nie dopuszcza się stosowania tulei rozporowych wykonanych z tworzywa sztucznego oraz ze stopów Zn-Al

9. Sprawdź poprawność połączenia

